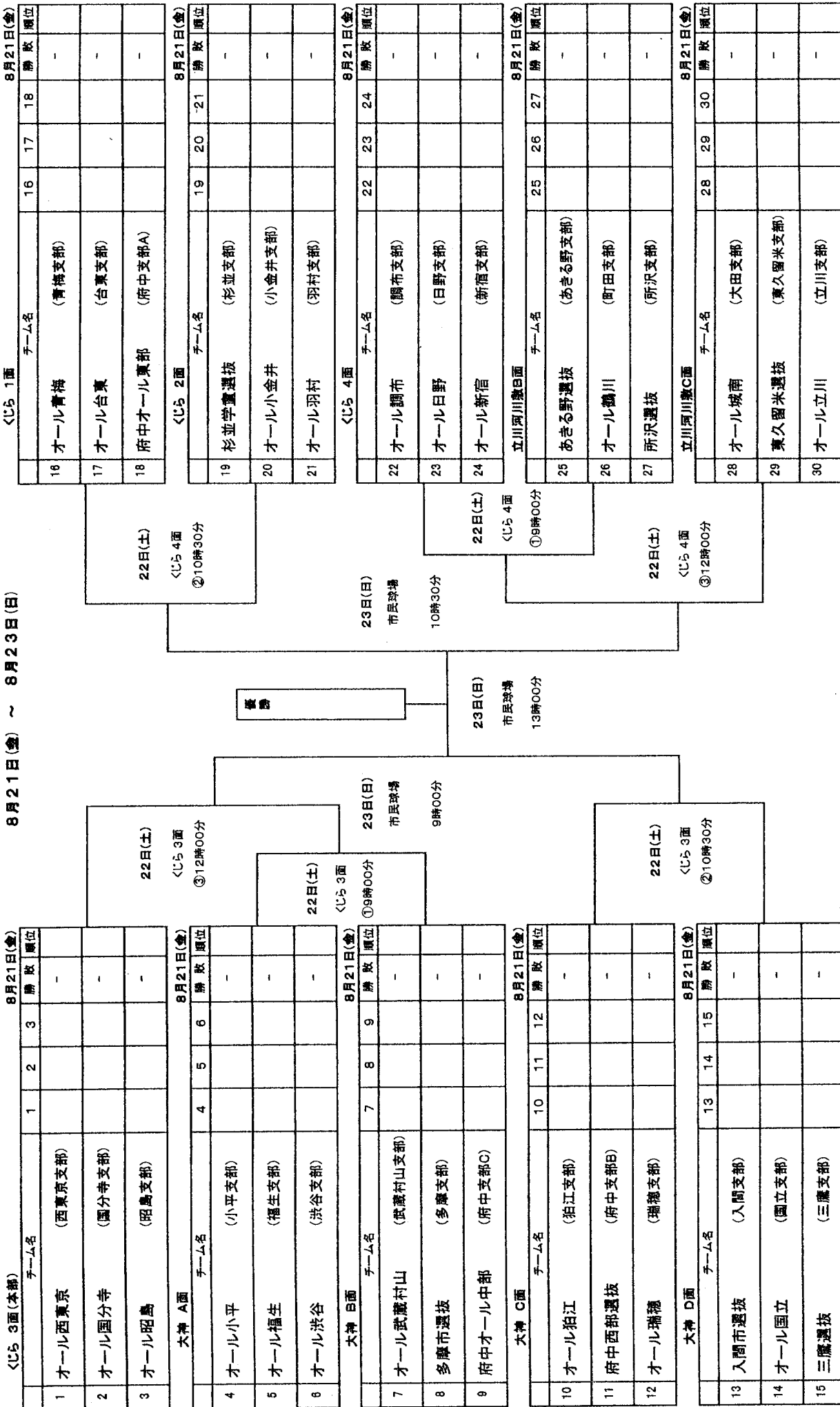


平成27年度第25回 西東京オープン選抜少年野球大会

8月21日(金) ~ 8月23日(日)



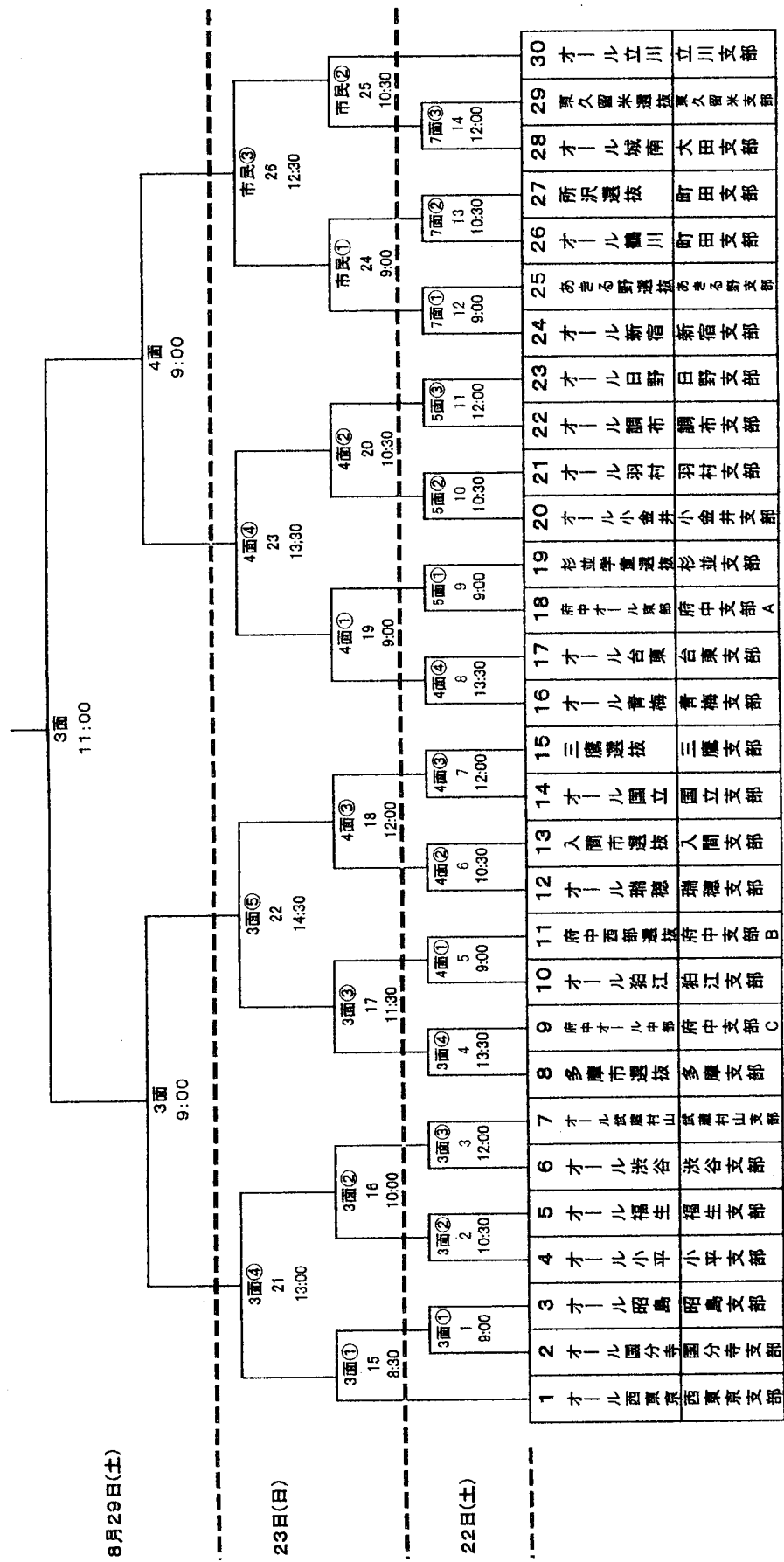
22日(土)の審判 3面 ①の試合:③のチーム・本部 4面 ①の試合:③のチーム・本部 23日(日)の審判 全試合:本部

②の試合:①のチーム ②の試合:①のチーム

③の試合:②のチーム ③の試合:②のチーム

8月21日(金) 雨天で試合中止の場合

下記のトーナメントに切り替え、 22日(土) より試合を行います。 閉会式は中止、プログラムは試合時に配布します



□ 注記事項

- 1 NOは、抽選会でのチームNOとする。
- 2 各チームは試合開始前30分前に直接指定のグラウンドに集合して下さい。尚、審判は下記の担当試合開始時間の30分前に集合して下さい。
- 3 審判

8月29日(土)

23日(日)

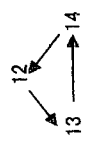
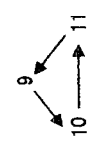
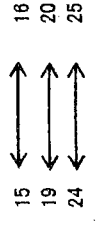
22日(土)

3, 4面、市民

5, 7面

3, 4面

全試合：本部で担当します



17, 18, 21, 22, 23, 26 - 本部 協力出来るチーム

- 4 同点の場合、特別ルールは採用せず、抽選とする。(5試合の面がある為)
- 5 22日(土) も雨の場合は、今年度の大会は中止とします。